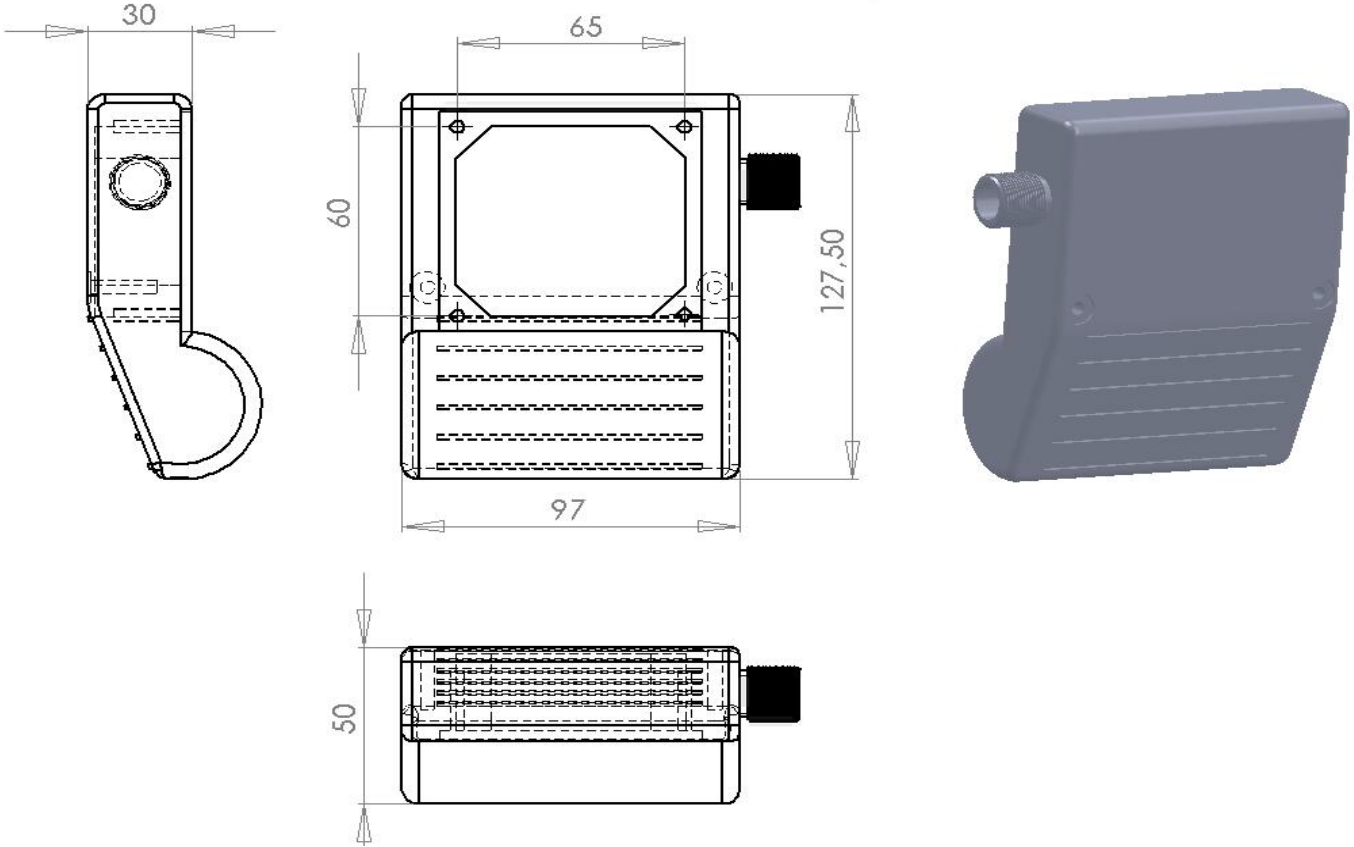


SADU MONOFAZE KLEMENS KUTUSU



HAMMADDE	: POLYAMİDE 6
RENK	: SİYAH
SÜREKLİ ISIYA DİRENCİ	: -40 °C / +100 °C
KISA SÜRELİ ISIYA DİRENCİ	: +150 °C