

BRIO 2000-M



ELEKTRİKLİ POMPA İÇİN ELEKTRONİK KONTROL CİHAZI

- 2 beygire kadar tek fazlı elektrikli pompaların çalışma ve durma işlemlerini otomatikleştirir.
- Basınç vanası ve basınç tankında oluşan geleneksel su sistemi takımını tamamen ikame eder.
- Bir basınç düşüşü meydana geldiğinde elektrikli pompayı çalıştırır (vana açık) ve sıvı akışı elektrik pompasının azami basıncına ulaştığında kapatır (vanalar kapalı)
- **Kuru çalışmayı engeller**
- **Başlangıç basıncı kurulum sırasında ayarlanabilir.**
- Standart 1" M hidrolik bağlantılar
- Akış yönüne göre dikey veya yatay her türlü pozisyonda monte edilebilir
- Kolayca değiştirilebilir elektronik baskılı devre kartı
- Bakımsızdır

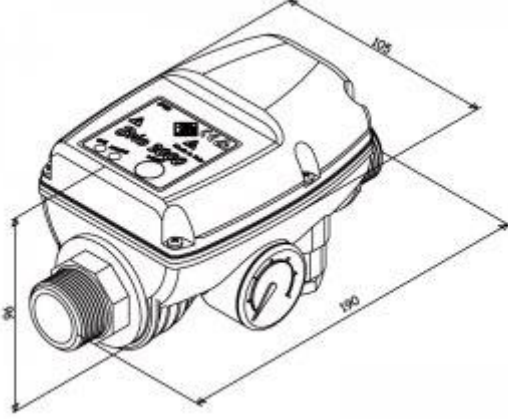
UYGULAMALAR: Elektronik akış ve basınç cihazları. Kuru çalışmaya karşı koruma

TEKNİK ÖZELLİKLER

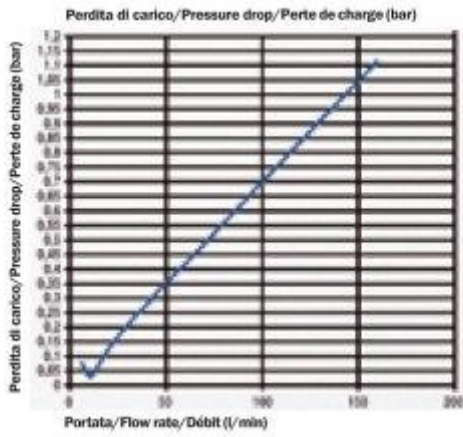
Güç Kaynağı:	115-220Vac \pm %10 50/60Hz *
Azami nominal akım:	12A
Başlangıç basıncı aralığı:	1-3,5 bar
Azami basınç:	10 bar
Koruma derecesi:	IP 65
Azami sıvı sıcaklığı:	55°C
Azami ortam sıcaklığı:	55°C

* Otomatik reset versiyonları 110 ve 220 Vac için farklı elektronik karta sahiptir.

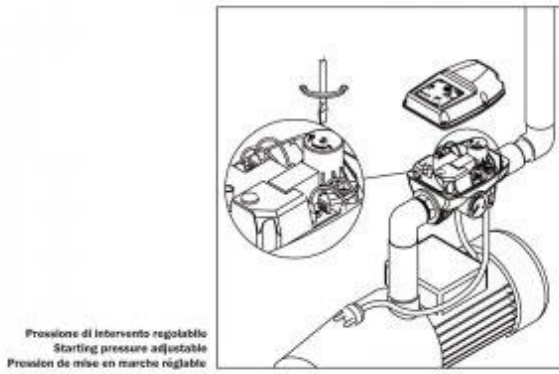
ÇİZİMLER



Boyutlar



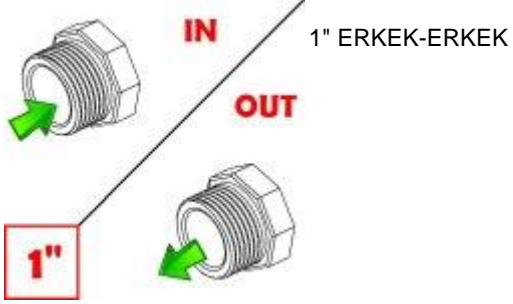
Basınç Düşüş Diyagramı



Basınç kesme ayarı

montaj

1" M-M



1" M-G



1" G-M



1" G-G



OPSiYON

Otomatik Reset



Kuru çalışma nedeniyle durduktan sonra otomatik reset, standart zaman aralığı 60 dk/4 testtir (BRIO2000-MT)



**AUTOMATIC
RESET**

Motor ve hat bağlantısı için elektrik kabloları



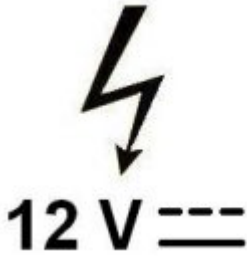
Motor ve hat bağlantı kablolu versiyon

Uygun kaplamalı elektronik baskılı devre kartı



Uygun kaplamalı elektronik baskılı devre kartı (yedek parça olarak da sunulmaktadır)

12V ac-dc Versiyonları



12V ac-dc Versiyonları

1" Plastik Dirsek 90°



Cihazın elektrikli pompaya hızlı kurulumu için 1" plastik dirsek

plastik T bağlantı



plastik T bağlantı

Özelleştirilmiş ayarlar



Özelleştirilmiş ayarlar

24V ac-dc Versiyonları



24V ac-dc Versiyonları

