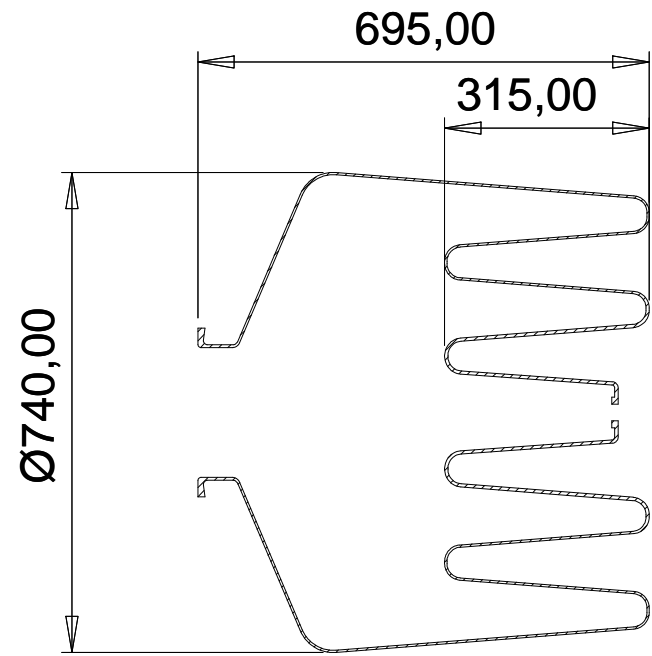
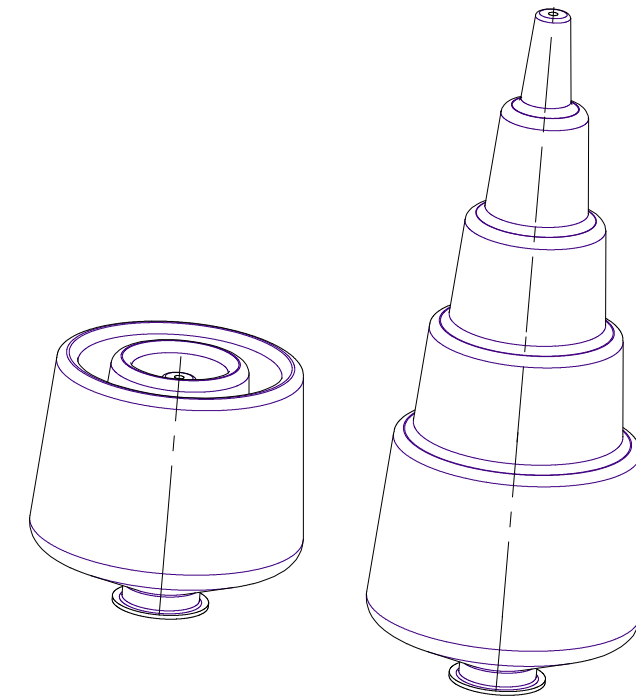
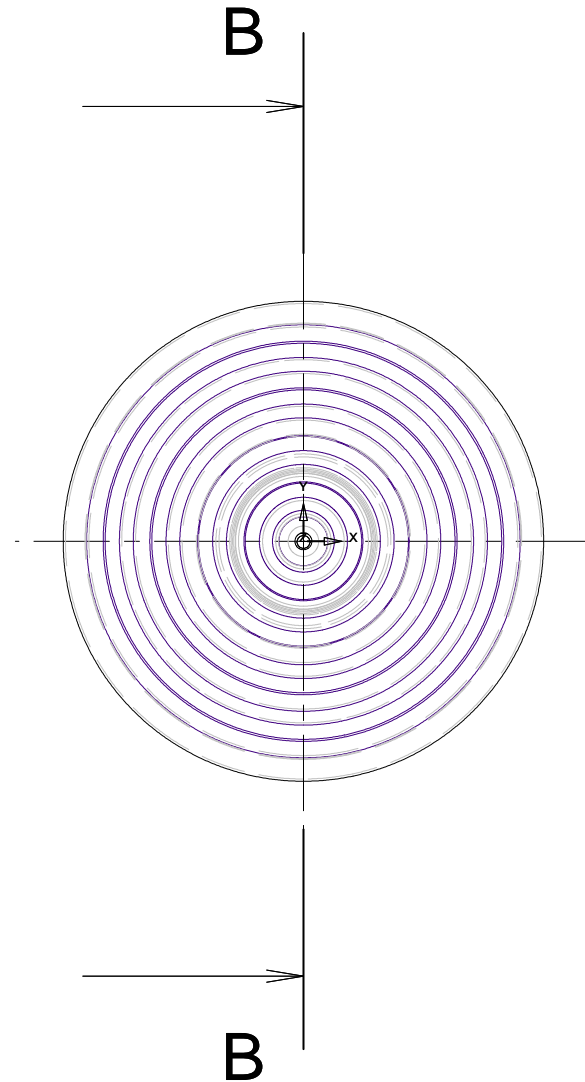
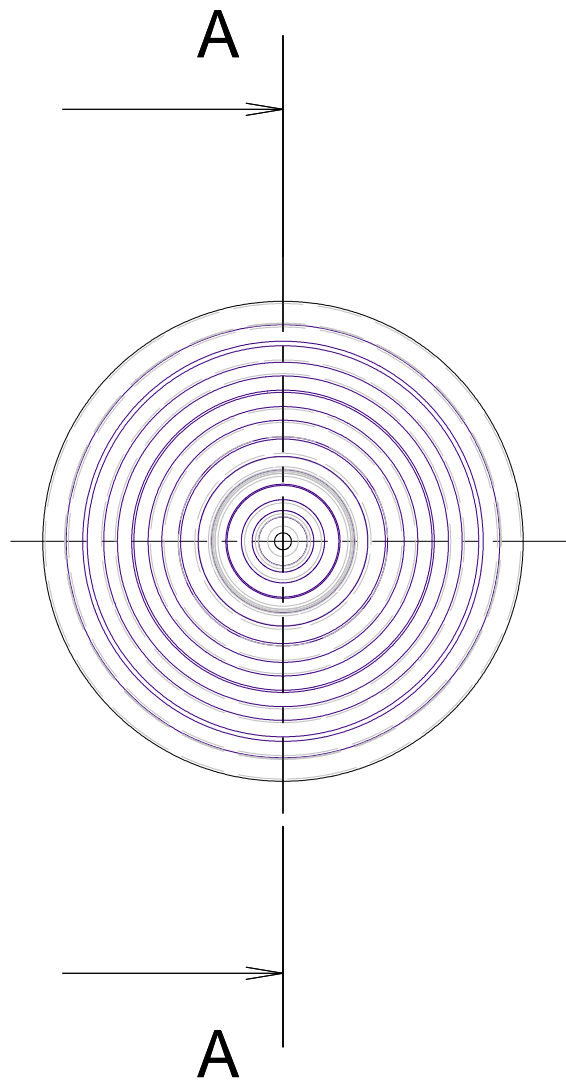
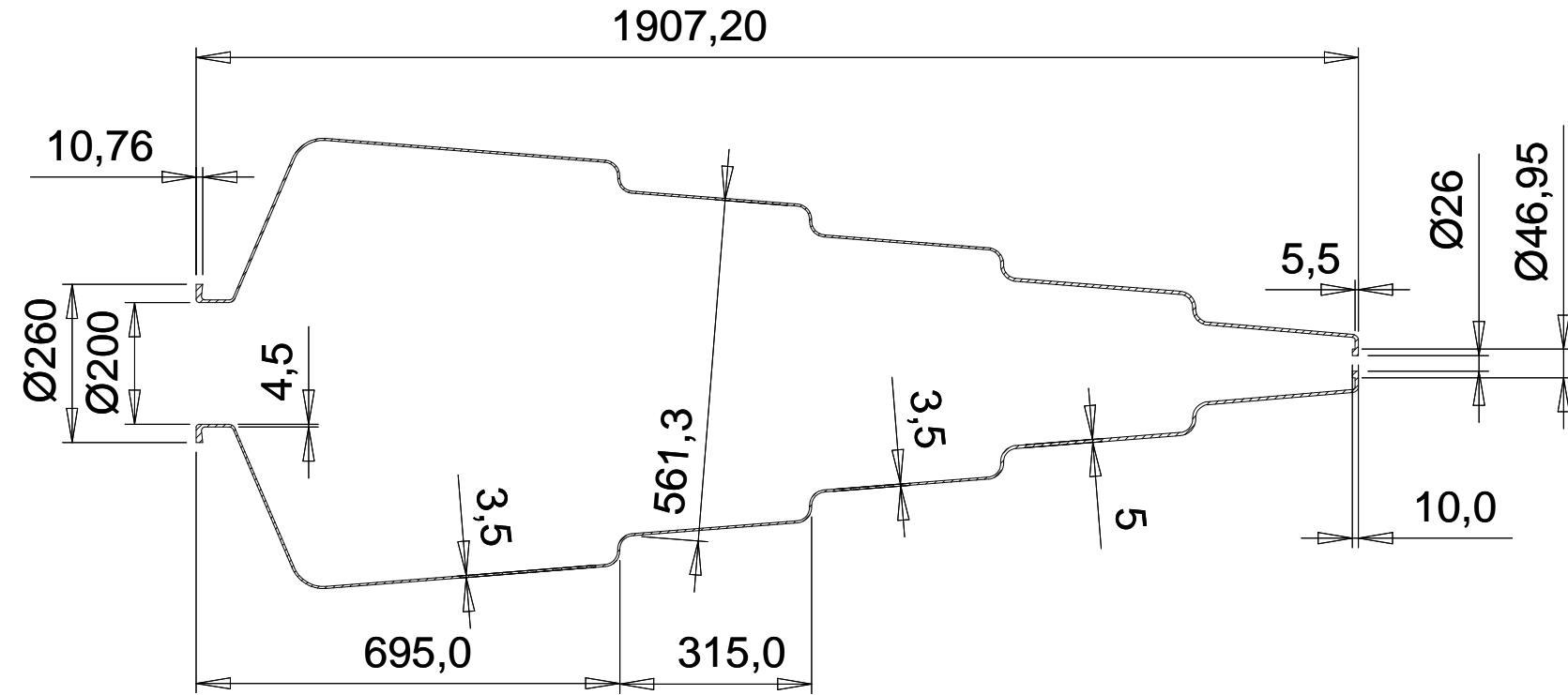


Section A-A



Section B-B



QUOTE SENZA INDICAZIONE DI TOLLERANZA SECONDO : UNI ISO 2768-m		Toll. generali foro: H8 Dim. lineari: j8 Albero : h8 Angoli : 0°30'			MODIFICHE:
 EURO TECHNOLOGY s.r.l. PROGETTAZIONE - CAD SERVIZIO TECNICO	Cliente :	ELEMENTO:		MEMBRANA 1000-1500 LITRI (MEMBRAN 1000-1500 LT)	
	N.dis.:	Mater.: EPDM		ATTREZZATURA:	
	Ritiro:	Scala: 1:4			
	Pressa:				
Disegnatore: BOTTERO	TAV. N°:	Fg. N°:	VISTO:		COMMESSA N°:
Data: 10-09-2015	1/1			0210	
<small>Rev. N. 1</small>	<small>Data 29-04-2005</small>	<small>Cod. mod. MCR 7.03.3</small>			